

# INTERVERROUILLAGE



# PRINCIPES DE L'INTERVERROUILLAGE

Les serrures d'interverrouillage sont essentiellement utilisées dans le but d'assurer la protection des personnes et des équipements dans le domaine électrique (nucléaire, ferroviaire, BTP etc.).

## EXEMPLES D'APPLICATIONS

### EXEMPLE 1



Je libère la clé **1** du sectionneur électrique qui passe hors tension.



J'utilise la clé **1** dans ma centrale 3 canons qui a pour effet de libérer les clés **2** et **3**, auparavant prisonnières.

Clés **2** et **3**



J'utilise mes clés **2** et **3** pour avoir accès aux cellules HT/BT mises en sécurité.

### EXEMPLE 2



Je libère la clé du transformateur qui passe hors tension.

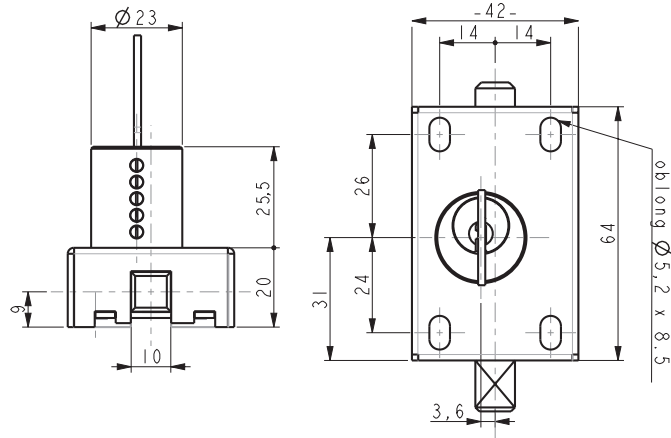


J'utilise la clé libérée pour avoir accès à l'armoire électrique. La clé reste prisonnière tant que la porte est ouverte.

### Légende des pictogrammes

Visuel							
Définition	Clé libre	Clé prisonnière	Pêne sorti	Pêne rentré	Porte fermée	Porte ouverte	Liaison mécanique

## EL 11



### Notes

---

---

---

---

---

---

---

---

---

---



### Caractéristiques techniques

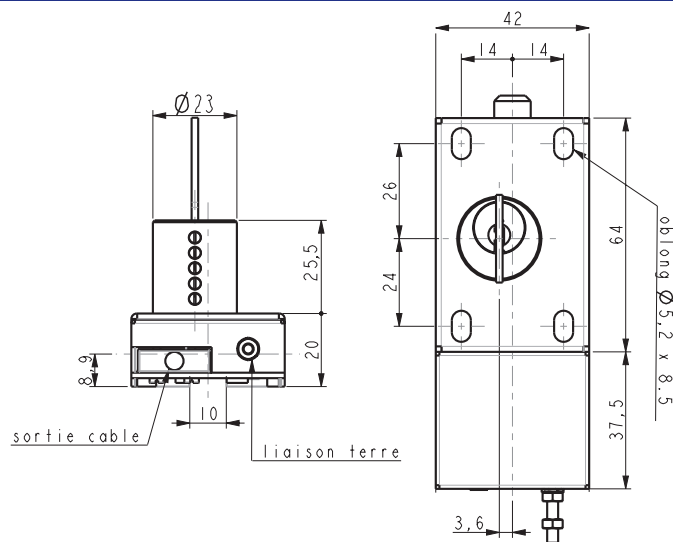
Verrou à 1 pêne et 1 clé.  
 Quand le pêne est sorti, la clé est libre.  
 Diamètre standard du pêne: 10 mm.  
 Longueur pêne sorti : 18 mm.

### Option

Longueur pêne sorti 35 mm sur demande.

	EL 11 AP	EL 11 BP
État initial		
État final		

## EL N 11



### Notes

---

---

---

---

---

---

---

---

---

---



### Caractéristiques techniques

Verrou à 1 pêne et 1 clé.  
 Le pêne agit sur un inverseur.  
 Quand le pêne est sorti, la clé est libre.  
 Diamètre standard du pêne: 10 mm.  
 Longueur pêne sorti : 18 mm.

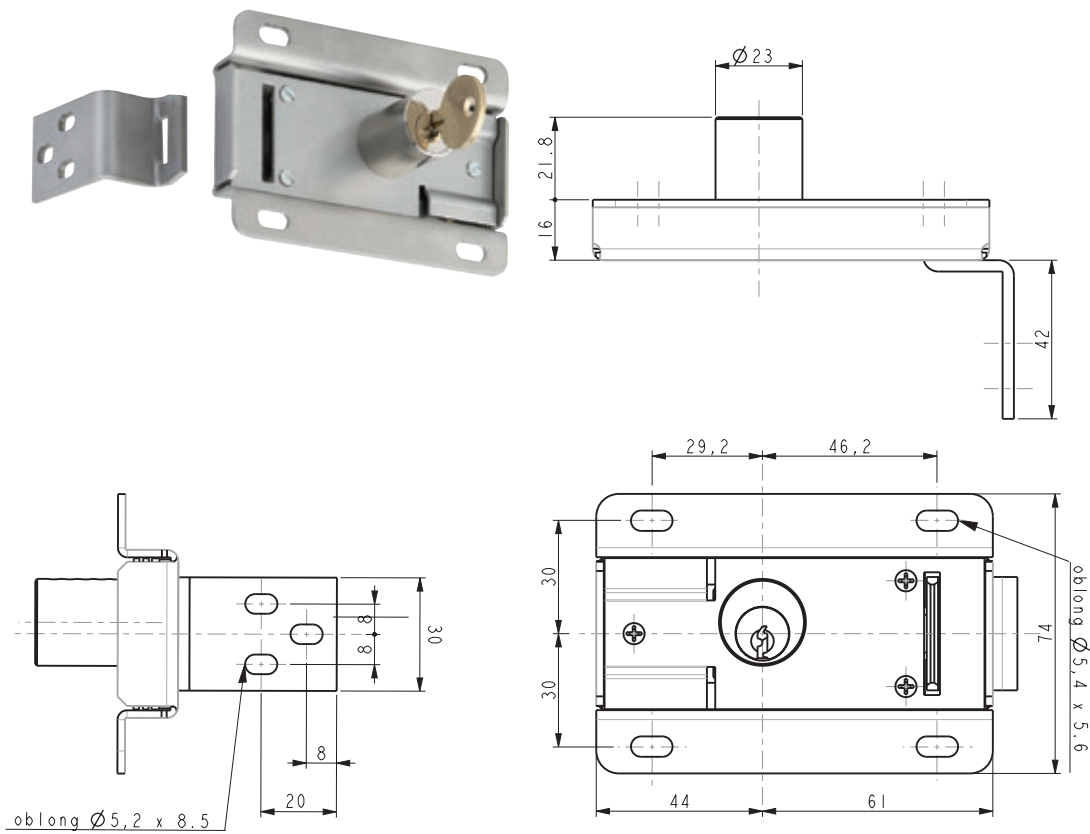
### Caractéristiques électriques:

-Inverseur:  
 calibre sous 230V CA  
 Nominal: 5A / Thermique: 6A  
 -Sortie câble  
 Noir = Commun  
 Gris = NF  
 Bleu = NO

	EL N 11 AP	Description
État initial		Clé libre, pêne sorti
État final		Clé prisonnière, pêne rentré

### Options

Longueur pêne sorti 35 mm sur demande.  
 Version étanche (nous consulter).






### Caractéristiques techniques

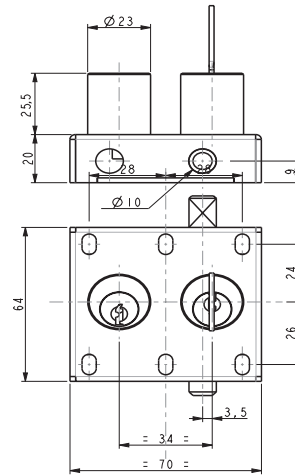
La clé ne peut être retirée que gâche engagée dans la serrure.

### Options

Autres configurations (cf. tableau ci-dessous).  
Pêne pour contact switch : ELP1 AX (switch non fourni).

	EL P 1	EL P 2	EL P 2 Spéciale	EL P 3	EL P 3 Spéciale
État initial	●	● ●	●/●	● ● ●	● ● ●/●
État final	●/●	●/● ●/●	● ●/●	●/● ●/●	●/● ●/● ●

## EL 12



### Notes

---

---

---

---

---

---

---

---

---

---

### Caractéristiques techniques

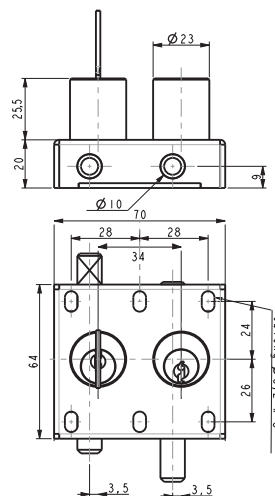
Verrou à 1 pêne et 2 clés.  
 Quand le pêne est sorti, la clé 1 est libre, la clé 2 est prisonnière.  
 Diamètre standard du pêne: 10 mm.  
 Longueur pêne sorti : 18mm.

### Options

Longueur pêne sorti 35 mm sur demande.  
 Autres configurations (cf. tableau ci-contre).

	EL 12 AP	EL 12 BP	EL 12 CP	EL 12 GP
État initial				
État final				

## EL 22



### Notes

---

---

---

---

---

---

---

---

---

---

### Caractéristiques techniques

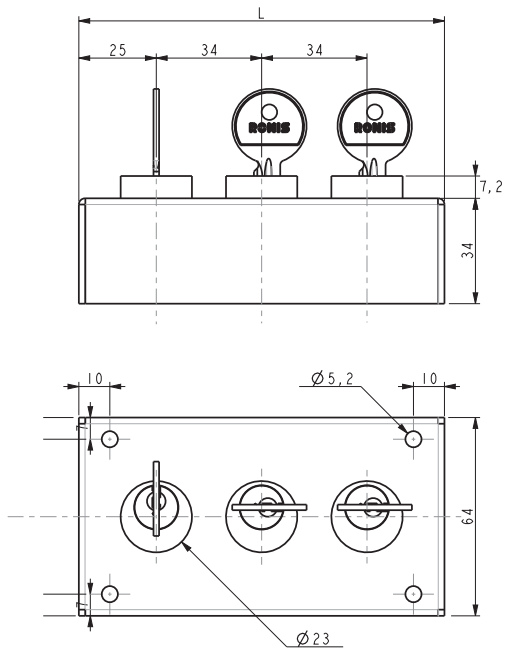
Verrou à 1 pêne et 2 clés.  
 Quand le pêne est sorti, la clé 1 est libre, le pêne 2 est rentré et la clé 2 est prisonnière.  
 Diamètre standard du pêne: 10 mm.  
 Longueur pêne sorti : 18mm.

### Options

Longueur pêne sorti 35 mm sur demande.  
 Autres configurations (cf. tableau ci-contre).

	EL 22 AP	EL 22 BP
État initial		
État final		

## ELC



### Notes

---

---

---

---

---

---

---

---

---

---

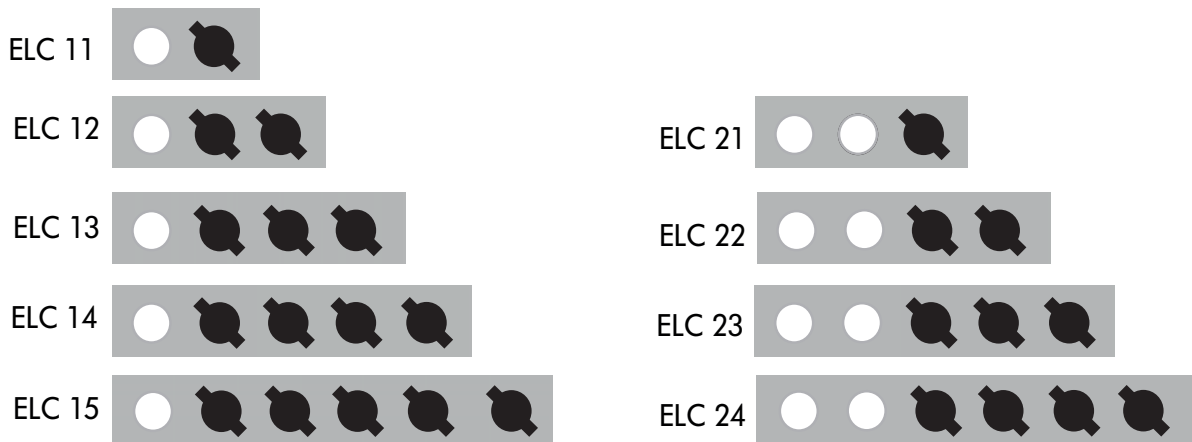
### Caractéristiques techniques

Comment calculer la longueur de votre boîtier:  $L = (\text{Nombre de canons} \times 34) + 16$ .

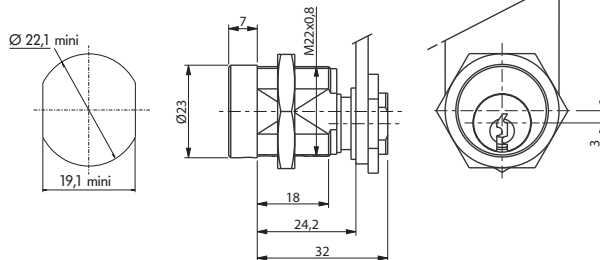
### Options

Autres configurations (cf. tableau ci-dessous).  
Pêne pour contact switch : ELP1 AX (switch non fourni).

### Configurations



## EL 1351



### Notes

---

---

---

---

---

---

---

---

---

---

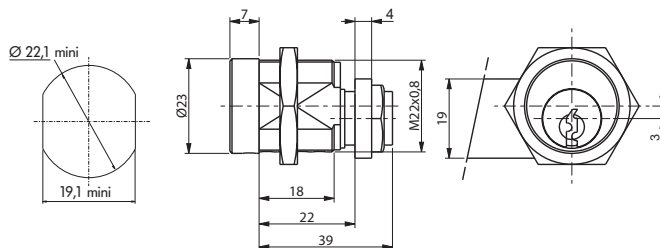
REF	L	E	Course	Sens	Sortie de clé	Type de clé	Fixation serrure	Type came	Fixation came	Page came
<b>EL1351A</b>	24,2	12	1/4T	G	1	ST	Ecrou	1729	Ecrou	125
<b>EL1351B</b>	24,2	12	1/4T	D	1	ST	Ecrou	1729	Ecrou	125

### Informations

Toutes les serrures sont livrées sans came et sans clé.

Numéro de clé à préciser : varié, s'ouvrant, imposé ou varié sur passe général (par défaut les serrures sont fournies en combinaisons variées).

## EL 1351-10



### Notes

---

---

---

---

---

---

---

---

---

---

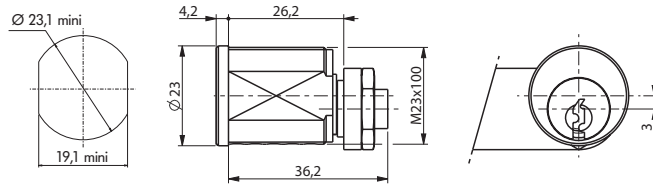
REF	L	E	Course	Sens	Sortie de clé	Type de clé	Fixation serrure	Type came	Fixation came	PAGE serrure
<b>EL1351-10A</b>	22	12	1/4T	G	1	ST	Ecrou	1104	Ecrou	130
<b>EL1351-10B</b>	22	12	1/4T	D	1	ST	Ecrou	1104	Ecrou	130

### Informations

Toutes les serrures sont livrées sans came et sans clé.

Numéro de clé à préciser : varié, s'ouvrant, imposé ou varié sur passe général (par défaut les serrures sont fournies en combinaisons variées).

## EL 1104



### Notes

---

---

---

---

---

---

---

---

---

---

---

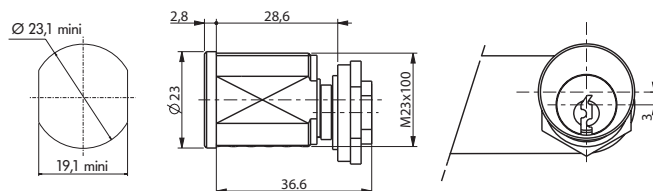
REF	L	E	Course	Sens	Sortie de clé	Type de clé	Fixation serrure	Type came	Fixation came	PAGE serrure
EL1104A	26,2	16	1/4T	G	1	ST	Ecrou	1104	Ecrou	130
EL1104B	26,2	16	1/4T	D	1	ST	Ecrou	1104	Ecrou	130

### Informations

Toutes les serrures sont livrées avec collerette sans came et sans clé.

Numéro de clé à préciser : varié, s'entrouvrant, imposé ou varié sur passe général (par défaut les serrures sont fournies en combinaisons variées).

## EL 1104-30



### Notes

---

---

---

---

---

---

---

---

---

---

---

REF	L	E	Course	Sens	Sortie de clé	Type de clé	Fixation serrure	Type came	Fixation came	PAGE serrure
EL1104-30A	28,6	16	1/4T	G	1	ST	Ecrou	1729	Ecrou	125
EL1104-30B	28,6	16	1/4T	D	1	ST	Ecrou	1729	Ecrou	125

### Informations

Toutes les serrures sont livrées avec collerette sans came et sans clé.

Numéro de clé à préciser : varié, s'entrouvrant, imposé ou varié sur passe général (par défaut les serrures sont fournies en combinaisons variées).