

# CAMES



# LES CAMES

TSS RONIS DIFFUSION vous propose une large gamme de cames plates, cambrées, à crochet ou multi points.



Came plate



Came à crochet



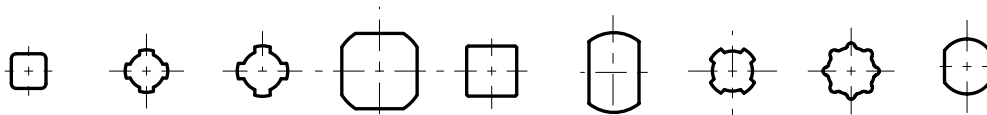
Came cambrée



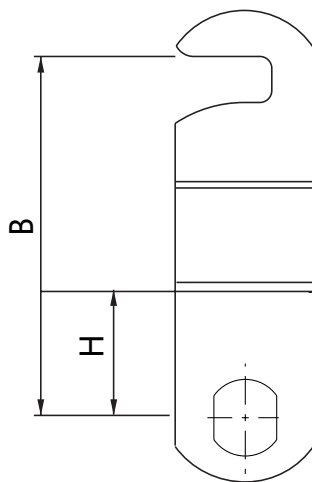
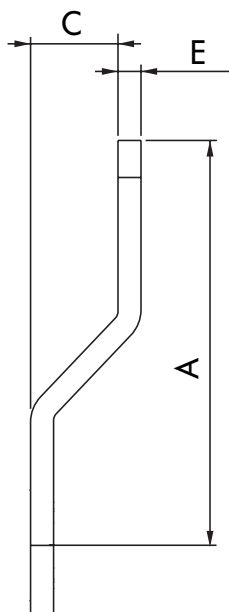
Came cambrée  
crochet droit



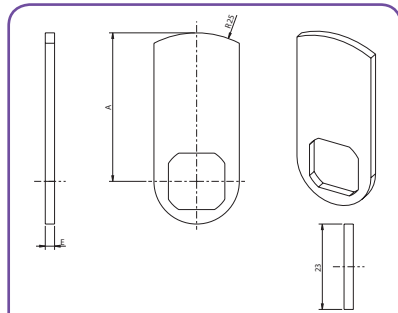
Came cambrée  
crochet gauche



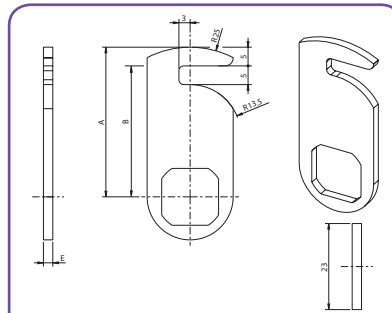
<b>Numéro ajour</b>	1201	1304/1307	4929	1729/911	23129	1095-2129	10829	131629	1104
<b>Page</b>	129	131	127	125	132	132	130	126	130



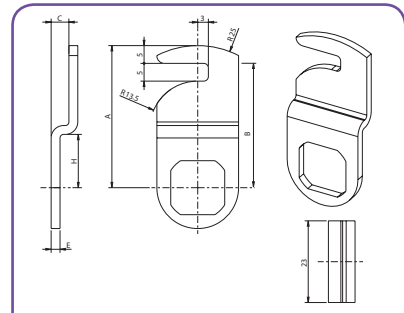
- A = Longueur de came (mesurée depuis le centre de l'ajour)
- E = Epaisseur de la came
- C = Cote de cambrage
- H = Cote de début de cambrage  
(mesurée depuis le centre de l'ajour)
- B = Cote sous crochet (came à crochet uniquement)



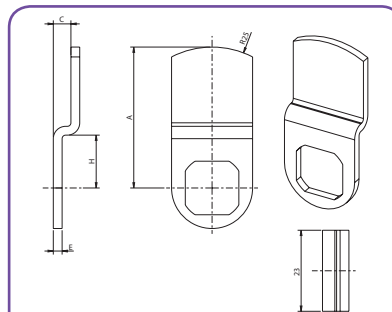
REF TSS	A	E
911-91	24	2,5
1729-01	25	2,5
911-71	27	2,5
1729-02	29	2,5
1729-09	35	2,5
911-6	38	2,5
1729-03	40	2,5
1729-10	41	2,5
911-975	45	2,5
911-14	50	2,5
911-40	50	2,5
1729-04	60	2,5
911-15	65	2,5
1729-05	88	2,5
911-16	90	2,5
1729-06	108	2,5
911-26	20	4
911-90	24	4
911-4	38	4
911-178	45	4
911-74	50	4
911-30	90	4



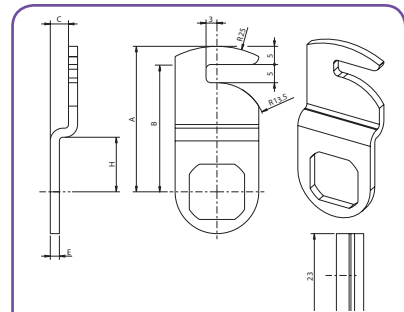
REF TSS	A	E	B
1729-11	30	2,5	25
1729-12	36	2,5	31
911-17	42	2,5	37
911-101	29,5	4	24,5
911-2	35	4	30
911-18	42	4	37



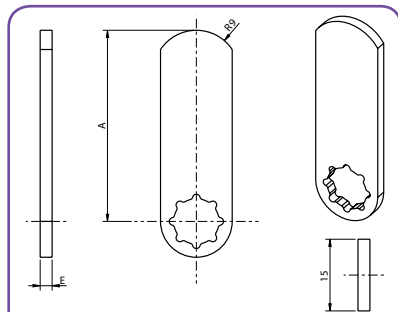
REF TSS	A	E	C	H	B
911-182	35	2,5	6	15,5	30



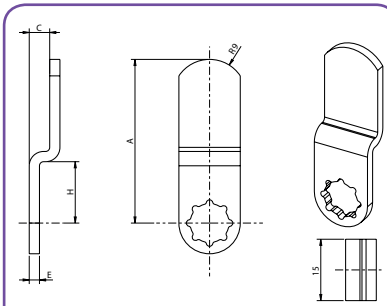
REF TSS	A	E	C	H
911-5	25	2,5	2,8	14,5
1729-56	30	2,5	12,5	15,5
1729-52	34	2,5	12,5	13,5
1729-20	35	2,5	10,5	12,5
1729-57	37	2,5	8	22,5
1729-24	38	2,5	6	15,5
1729-44	39	2,5	7	15,5
1729-64	40	2,5	5	15,5
1729-70	40	2,5	10,5	15,5
1729-21	45	2,5	10,5	15,5
1729-43	51	2,5	7	15,5
911-50	57	2,5	6	15,5
911-100	57	2,5	17,5	14,0
1729-22	70	2,5	8	15,5



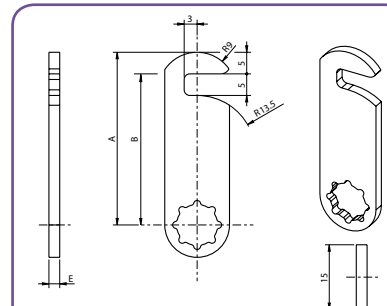
REF TSS	A	E	C	H	B
1729-51	50	2,5	10,5	12,0	45



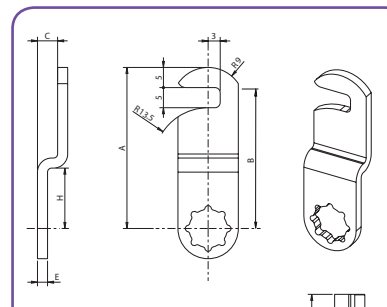
REF TSS	A	E
6629-47	14	2,5
15929-38	20	2,5
15929-27	25	2,5
12929-06	27	2,5
15929-25	30	2,5
6629-26	31,5	2,5
15929-24	35	2,5
15929-26	40	2,5
15929-85	42	2,5
15929-36	47	2,5
15929-42	50	2,5
12929-15	53	2,5
6629-31	60	2,5
15929-86	65	2,5
15929-87	75	2,5



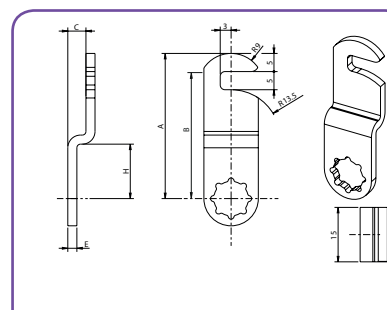
REF TSS	A	E	C	H
12929-52	20	2,5	13,5	8,5
15929-58	23	2,5	11,5	11,0
15929-69	25	2,5	9,5	10,0
15929-00	25	2,5	3,5	10,0
15929-33	25	2,5	2	10,0
6629-29	25	2,5	4	10,0
15929-06	28	2,5	5,3	11,0
15929-72	30	2,5	7	10,0
15929-05	31	2,5	1,1	11,0
12929-35	31	2,5	13,5	11,0
15929-56	32	2,5	3	10,0
15929-28	32	2,5	4	10,0
6629-11	32	2,5	5	10,0
6629-07	35	2,5	2	10,0
15929-44	35	2,5	7	11,0
15929-68	35	2,5	12,5	16,0
15929-46	37	2,5	2,5	10,0
15929-70	38	2,5	5,5	10,0
15929-07	38	2,5	8,5	11,0
15929-51	40	2,5	2	10,0
15929-75	40	2,5	6	11,0
15929-97	42	2,5	4	10,0
12929-16	43	2,5	5,5	10,0
12929-09	45	2,5	8,5	10,0
15929-64	45	2,5	2	10,0
12929-26	45	2,5	11,5	11,0
15929-40	46	2,5	13,5	11,0
15929-20	47	2,5	3,5	10,0
15929-66	47	2,5	20,8	11,0
15929-50	50	2,5	3	10,0
15929-45	50	2,5	2	10,0
15929-67	50	2,5	7	11,0
15929-53	50	2,5	5,5	11,0
131 132 011	50	2,5	9,5	15,0
15929-90	55	2,5	7	11,0
130 454 011	60	2,5	1	11,0
15929-59	62	2,5	24	10,0
131 125 011	70	2,5	16,5	10,0



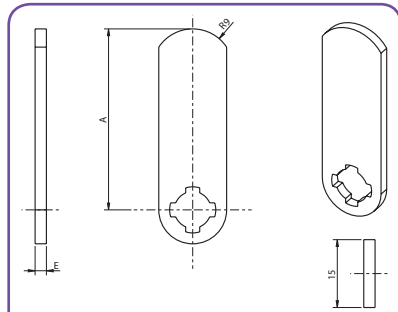
REF TSS	A	E	B
15929-57	28	2,5	23
12929-28	31	2,5	26
12929-50	33,5	2,5	28,5
15929-35	35	2,5	30
6629-06	35,2	2,5	30,2
15929-93	38,5	2,5	33,5
15929-82	49	2,5	44



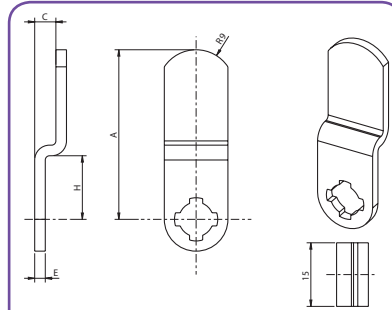
REF TSS	A	E	C	H	B
15929-95	26	2,5	3,6	11,0	21
15929-74	41	2,5	9,5	11,0	36



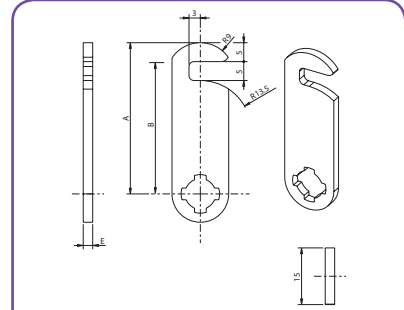
REF TSS	A	E	C	H	B
131 127 011	43	2,5	5	11,0	38
12929-31	53,5	2,5	4	15,0	48,5



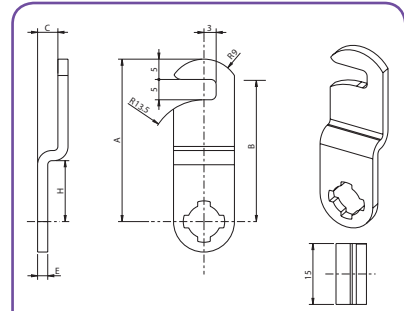
REF TSS	A	E
C4929-97	10	2
C4929-20	11,5	2
4929-18	16	2
4929-16	20	2
4929-21	23	2
4929-01	25	2
4929-19	27	2
4929-02	30,5	2
4929-07	31	2
C4929-84	35	2
4929-06	37,5	2
4929-03	39,5	2
4929-78	43	2
D4929-08	50	2
C4929-56	55	2
C4929-09	60	2



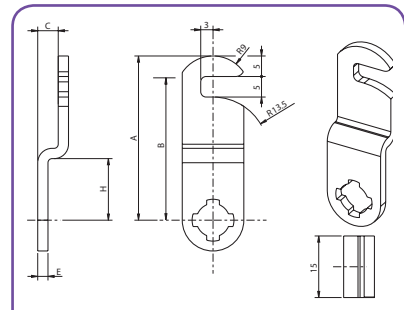
REF TSS	A	E	C	H
4929-33	20	2	3,5	10,0
4929-95	22	2	2	10,0
4929-38	22	2	3,5	10,0
4929-62	22,5	2	22,5	8,0
4929-41	23	2	1,7	10,6
C4929-08	23	2	5	10,0
4929-30	23	2	8	10,0
4929-25	24,5	2	5	10,0
C4929-29	24,5	2	18,5	10,0
4929-26	25	2	3,5	10,0
4929-67	25	2	9,5	10,0
C4929-81	25	2	8	10,0
4929-66	25,5	2	5	10,0
4929-37	27	2	3,5	10,0
4929-76	27	2	10,5	10,0
4929-84	28	2	7	10,0
4929-68	29	2	9,5	10,0
4929-29	29,5	2	3,5	10,0
C4929-43	30	2	2,5	10,0
4929-28	30	2	11,5	10,0
4929-74	32	2	5	10,0
4929-83	32	2	5,5	10,0
C4929-12	35	2	6	10,0
4929-82	35	2	10	10,0
C4929-01	38	2	5	10,0
C4929-11	38	2	12,5	10,0
D4929-02	42	2	3,5	10,0
4929-92	45	2	2,5	15,0



REF TSS	A	E	B
4929-11	25	2	20
4929-12	25,5	2	20,5
4929-96	27	2	22
4929-93	29	2	24
4929-85	35	2	30

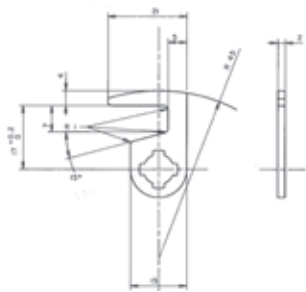


REF TSS	A	E	C	H	B
4929-47	24,5	2	6	10,0	19,5
4929-45	26,5	2	5,5	10,0	21,5
4929-48	27	2	3	10,0	22
C4929-71	33,5	2	4,5	10,0	

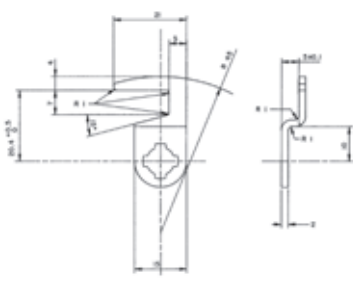


REF TSS	A	E	C	H	B
4929-46	25,5	2	1	10,0	20,5
4929-79	26	2	3,5	10,0	21
C4929-19	26,5	2	3	10,0	21,5
C4929-25	27	2	5,5	10,0	22
C4929-14	32	2	5,5	10,0	27
C4929-73	32	2	3	10,0	27
C4929-93	38	2	0,5	10,0	33
C4929-79	42	2	7,5	18,0	37

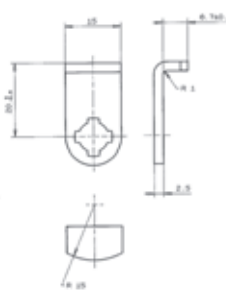
# 4929 spéciales



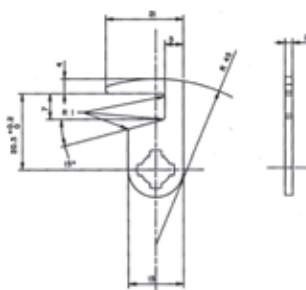
**REF TSS**  
**C4929-33**



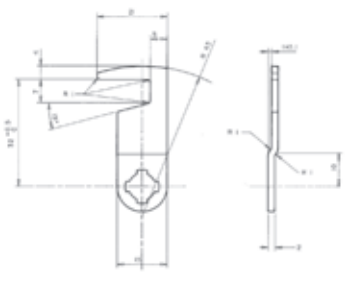
**REF TSS**  
**C4929-34**



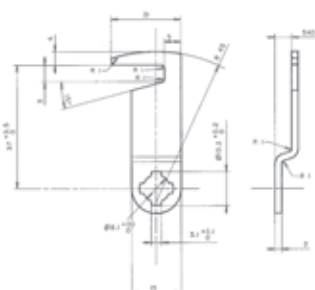
**REF TSS**  
**C4929-52**



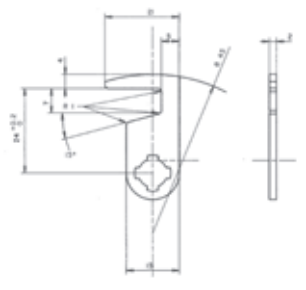
**REF TSS**  
**C4929-37**



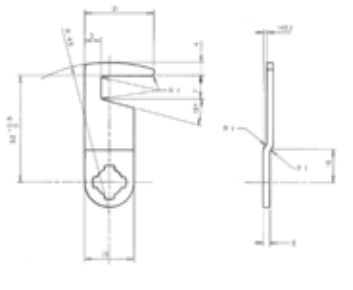
**REF TSS**  
**C4929-40**



**REF TSS**  
**C4929-88**

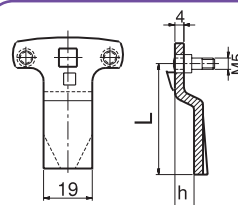
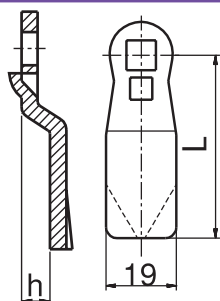


**REF TSS**  
**C4929-59**



**REF TSS**  
**C4929-41**

# 1330

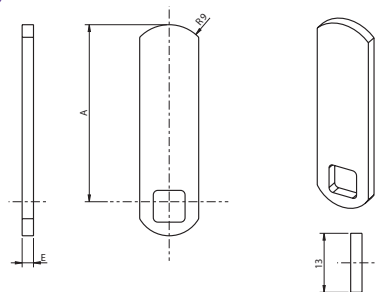


REF TSS	H	L
133 001 011	0,0	29
133 046 011	-2,0	35
133 042 011	0,0	35
133 055 011	6,0	35
133 012 011	26,0	35
133 018 011	-14,5	40
133 036 011	-12,0	45
133 035 011	-8,0	45
133 026 011	-4,0	45
133 014 011	0,0	45

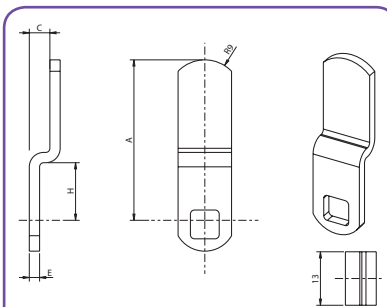
REF TSS	H	L
133 021 011	4,0	45
133 023 011	8,0	45
133 011 011	12,0	45
133 031 011	20,0	45
133 039 011	28,0	45
133 017 011	-7,0	49
133 008 011	7,0	49
133 016 011	28,0	49
133 015 011	26,0	50
133 008 011	7,0	65

REF TSS	H	L
133 080 011	0	45
133 082 011	4	45
133 084 011	8	45
133 086 011	12	45
133 088 011	16	45
133 090 011	20	45
133 092 011	24	45
133 094 011	28	45
133 096 011	32	45

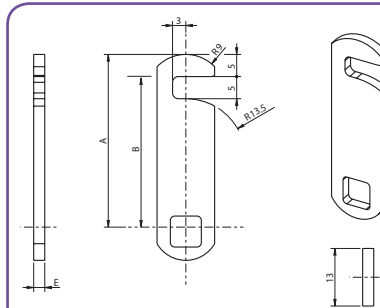
# 1201 / 1429



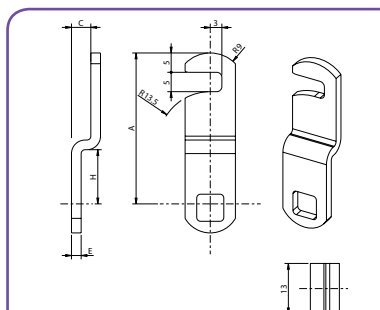
REF TSS	A	E
1201C	20	2
1201A	25	2
1201A28	28	2
1201A37	37	2
1201A43	43	2



REF TSS	A	E	C	H
1201H	22	2	2	10,0
1201J	23,5	2	13	10,0
1201C05	25	2	5	10,0
1201T	27	2	6	10,0
1201D	28,5	2	10	10,0
1201B	29,5	2	2	10,0
1201P	32	2	2	10,0
1201-16	40	2	2	10,0

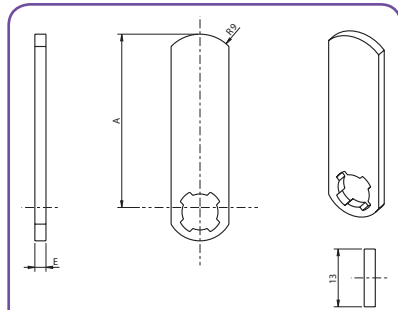


REF TSS	A	E	B
1201W	26	2	21
1201-13	38	2	33

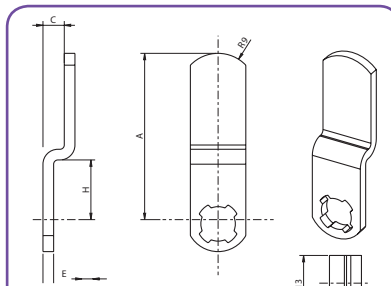


REF TSS	A	E	C	H	B
1201S	29,5	2	10	10,0	24,5

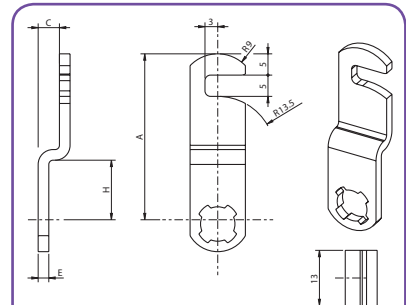
# 10829



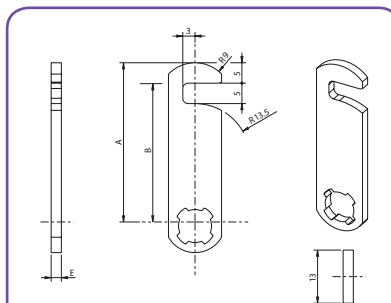
REF TSS	A	E
10829-04	16,5	2
129 299 011	20	2
10829-02	23	2
10829-19	25	2
10829-36	40	2



REF TSS	A	E	C	H
10829-07	23	2	2	8,0

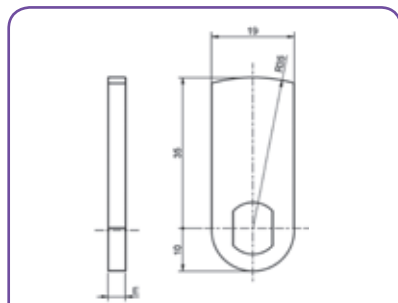


REF TSS	A	E	C	H	B
130 254 011	25	2	4,5	10,0	20

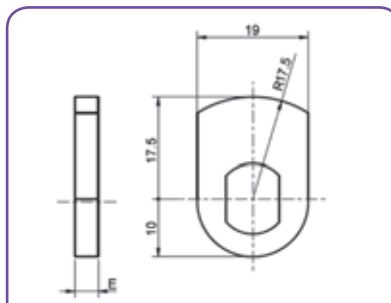


REF TSS	A	E	B
10829-05	24	2	19

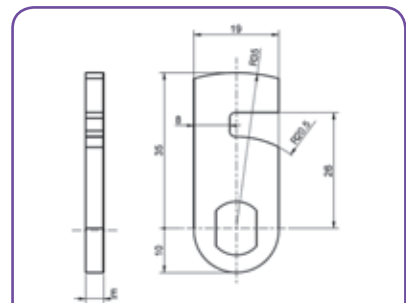
# 1104



REF TSS
900-11



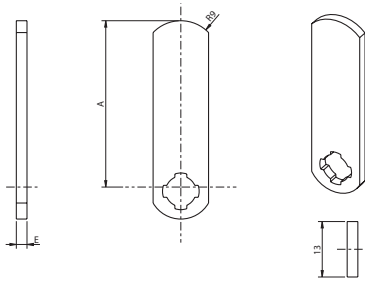
REF TSS
1083-12



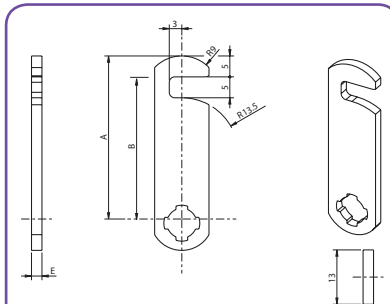
REF TSS
900-4



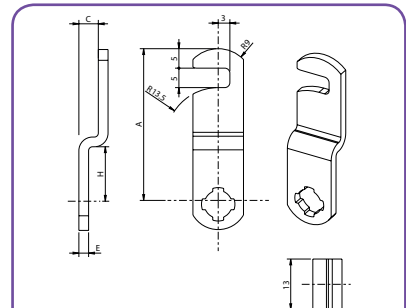
# 1304



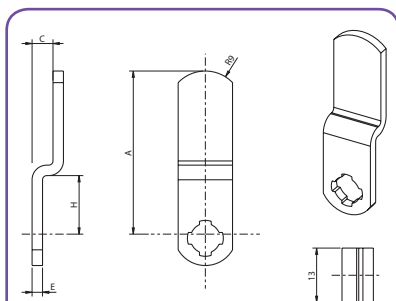
REF TSS	A	E
130 428 011	11	2
1304-03	20	2
130 712 011	30	2
130 418 011	41	2
130 702 011	45	2



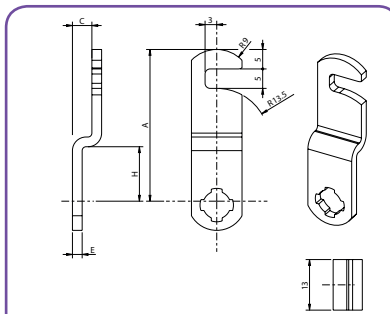
REF TSS	A	E	B
130 441 011	16	2	11



REF TSS	A	E	C	H	B
1304-15	26	2	3	8,5	21

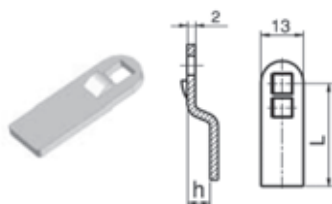


REF TSS	A	E	C	H
130 713 011	22	2	11	8,0
1112B	25	2	1,5	8,5
1304-12	25,5	2	5	15,0
130 711 011	45	2	16,8	10,0



REF TSS	A	E	C	H	B
1304-13	26,5	2	5	12,0	21,5

# 1331



REF TSS	H	L
133 104 011	-6,0	25,0
133 102 011	0,0	25,0
133 103 011	6,0	25,0
133 101 011	7,0	30,0
133 100 011	0,0	33,0

